

华天成 · 天翔系列

大型商用采暖设备-质保五年

60P-120P-180P

华天成形象大使：马琳



400-931-0822
—24小时服务热线—

Wotech 华天成®

出身名门 高贵不贵
中国空气能网十大领军品牌



广东华天成新能源科技股份有限公司

广东华天成新能源科技股份有限公司，位于中国南方经济发达的珠三角佛山顺德。顺德是珠江三角洲中部崛起的新城市，全国重要的家电生产基地，其中家用电器产品产销量分别占全国总产销量的三分之一。中国家用电器协会、中国轻工业联合会授予顺德为“中国家电之都”称号。

华天成成立于2005年，是目前全球集研发、生产、销售、服务于一体的专业化热泵产品出口企业之一，热泵出口在国内热泵行业属于前列。公司在佛山顺德、肇庆大旺、河源龙川有三大生产基地，占地约10万平方米。公司三大基地共有12条生产线，年产量可突破数十万台，同行业处于先进水平。

华天成共投资约3000万建设19个测试实验室（6个性能测试实验室、5个长期运行实验室、5个烘干实验室和1个噪音测试实验室、1个运输测试平台、1个盐雾试验箱），其中噪音检测是目前热泵行业品牌中先进的实验室。

华天成空气能产品的市场业务已遍及全球多个国家和地区，作为一家十多年专注于空气能应用领域设备研发制造的大型高新企业，华天成集团致力于为全球消费者提供技术领先，品质卓越的空气能应用设备。至今已开发出包括家用热泵、商用热泵、中央空调、以及制冷设备在内的9大类，上百个产品系列和产品规格，能满足不同客户群体对空气能产品的各种需求。

华天成凭借过硬技术，快速提升的市场美誉度，获认定“国家高新技术企业”、“广东省高新技术产品”等，凭借用心专研产品的态度，荣获“2022品牌影响力100强”、“2022品牌影响力匠心产品”、“2022品牌影响力（空气源热泵行业）十大企业”等称号，通过了质量管理体系、环境管理体系、职业健康安全管理体系等认证。靠严谨的生产标准，让部分产品系列通过中国节能产品认证、中国国家强制性产品认证等。2016年华天成开始涉足国家煤改电项目，连续七年中标，煤改电产品销量不断增速，年销量数亿元。

公司于2016年2月在新三板挂牌，是创新层企业，证券代码835751。





见证品牌实力

始创于2005年的华天成，正是新时代空气能品牌创新变革、奋进争先的代表之一。深耕清洁能源行业近20年，华天成通过持续不断的产品创新、科研攻坚、多元化产业布局，彰显清洁能源品牌硬实力，诠释大国品牌的责任与担当，向世界展示新时代中国品牌发展风采。



拥有19个专业测试实验室

华天成共投资约3000万建设19个测试实验室（6个性能测试实验室、5个长期运行实验室、5个烘干实验室和1个噪音测试实验室、1个运输测试平台、1个盐雾试验箱），其中噪音检测实验室是目前热泵行业品牌中较为先进的实验室。



性能测试实验室



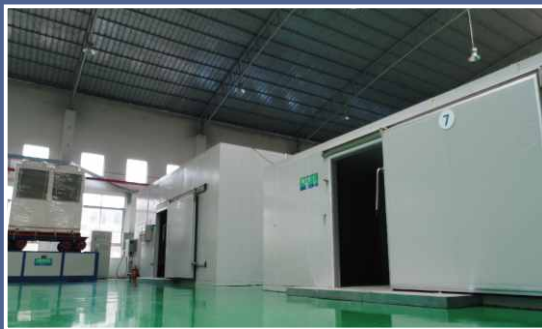
噪音检测实验室



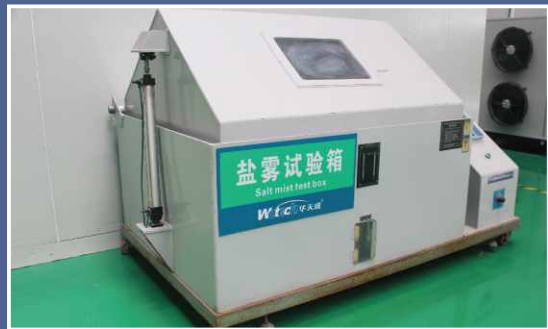
长期运行实验室



运输测试台



烘干实验室



盐雾试验箱



运行数据监测



生产车间

唯有深度的专业与坚持，才能做好产品

公司秉持以产品为本的核心理念，通过组建技术团队潜心研发核心技术，前后多次迭代工艺，已拥有数十项热泵专利，公司通过ISO9001、ISO14001多项认证。公司每年投入大量资金，用于研发空气能在节能、高效等方面的前沿技术。每一款华天成产品，在到达用户之前，都历经28道关键制备工序层层把关。



作为一家专注于空气能热水器、家用热泵、商用热泵等新能源产品的高新技术企业，近20年，华天成的足迹从南方到北方，从解决北方存在的灰霾，到破除南方存在的“湿冷”健康隐忧难题，从出口国外到国内市场多领域应用；华天成以高品质及优质服务为全球用户提供绿色、健康生活的脚步从未停止。

华天成坚信，唯有深度的专业与坚持，才能做好产品；唯有与时俱进，与客户的思想同步，才能给客户留下深刻的品牌记忆；才能占据人心，占领更大的空气能市场！

天翔系列采用英华特顶级旗舰二代 630超低温压缩机

更强劲 更可靠

双孔排气阀兼顾高能效和可靠性

独特供油路径保障低油位工况可靠性

热泵专用涡旋提高高压比工况能效

超强电机优异过载能力



○ 5G远程控制 安装省心 使用舒心

提供远程控制系统，调温运停一触掌控，运行监控，节能全面优化，自动故障预警，全面诊断，迅速排除，及时到位。



质保五年

出身名门·高贵不贵

大型商用采暖设备

整机的防噪音跟防震动水平领先业界
动力电机的设计可以在高压比高强度下工作
在极寒天气中有出色的表现



180P



60P



120P

华天成形象代言人：马琳

出身名门·高贵不贵

大型商用采暖设备



型号参数

180P

天翔系列-采暖模块机组超低温顶出风

产品型号		WBC-170.0H-A-S(XE-L1)	WBC-340.0H-A-S(XE-L1)	WBC-510.0H-A-S(XE-L1)	
制热工况 A 7°C/6°C W 40-45°C	制热量	kW	153.5	307.0	460.5
	能效比	COP	3.35	3.35	3.35
	输入功率	kW	45.82	91.64	137.46
	输入电流	A	81.97	163.94	245.91
制热工况 A -12°C/-13.5°C W 36-41°C	制热量	kW	97.2	194.4	291.6
	能效比	COP	2.41	2.41	2.41
	输入功率	kW	40.33	80.66	121.00
	输入电流	A	72.15	144.30	216.45
制热工况 A -20°C/-°C W 36-41°C	制热量	kW	80.2	160.4	240.6
	能效比	COP	2.08	2.08	2.08
	输入功率	kW	38.56	77.12	115.67
	输入电流	A	68.98	137.95	206.93
制热工况 A -35°C/---°C W 36-41°C	制热量	kW	61.5	123.0	184.5
	能效比	COP	1.65	1.65	1.65
	输入功率	kW	37.27	74.55	111.82
	输入电流	A	66.68	133.36	200.03
制热部分负荷性能系数		IPLV(H)	3.05	3.05	3.05
制热季节性能系数		HSPF	3.04	3.04	3.04
全年性能系数		APF	3.03	3.03	3.03
最大输入功率		kW	68.73	137.46	206.19
最大输入电流		A	122.95	245.91	368.86
电源		V-HZ	380V 3N~ 50HZ	380V 3N~ 50HZ	380V 3N~ 50HZ
环境温度		°C	-35°C~45°C	-35°C~45°C	-35°C~45°C
循环水量 (温差5度)		m³/h	27.5	55.0	82.5
水侧压力损失		kPa	80	100	120
额定出热水温度		°C	41	41	41
最高出热水温度		°C	60	60	60
空调侧水管接口		inch	DN80法兰	DN100法兰	DN125法兰
水泵数量		台	0	0	0
压缩机数量		台	2	4	6
风机数量		台	2	4	6
噪音		dB(A)	69	71	73
主机尺寸	L/W/H	mm	2645*1265*2325	2650*2650*2320	2650*5000*2320
包装尺寸	L/W/H	mm	2675*1300*2455	2700*2700*2450	2700*5050*2450
净重		kg	1080	2120	3050

机型、参数、性能会因产品的改良有所改变，恕不另行通知。具体参数请以产品铭牌为准

天翔-60P

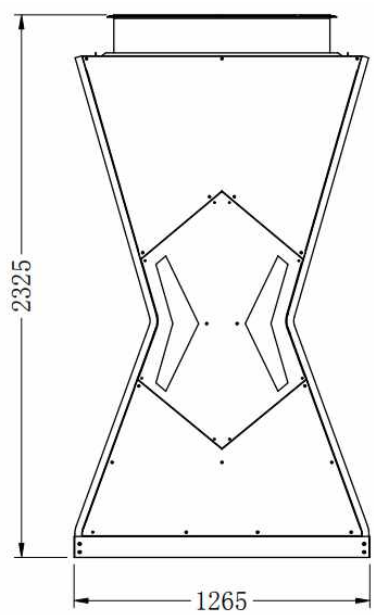
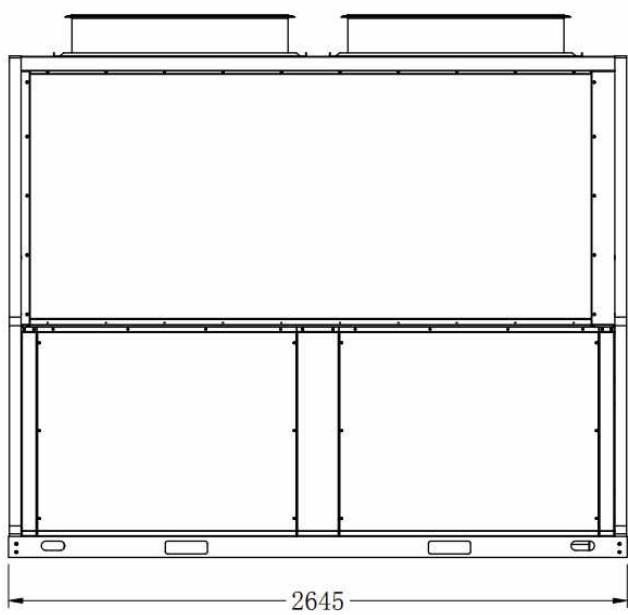
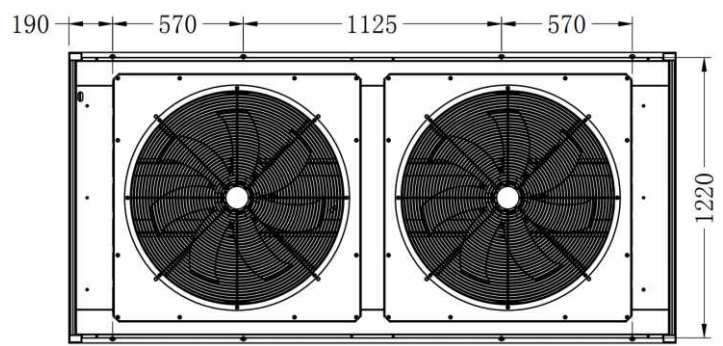
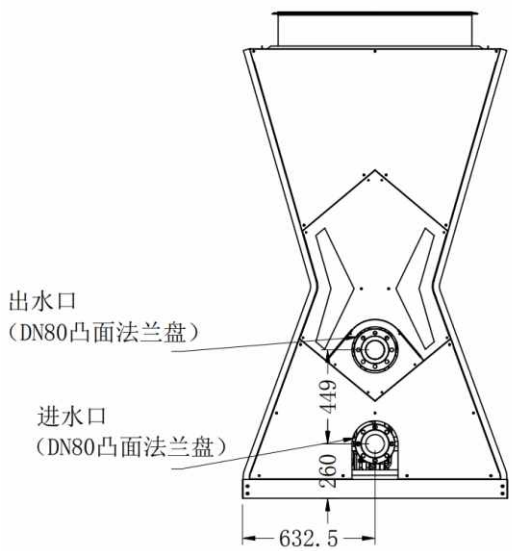


核心动力压缩机

轻松应对极寒天气

产品尺寸

WBC-170.0H-A-S(XE-L1) 尺寸: mm

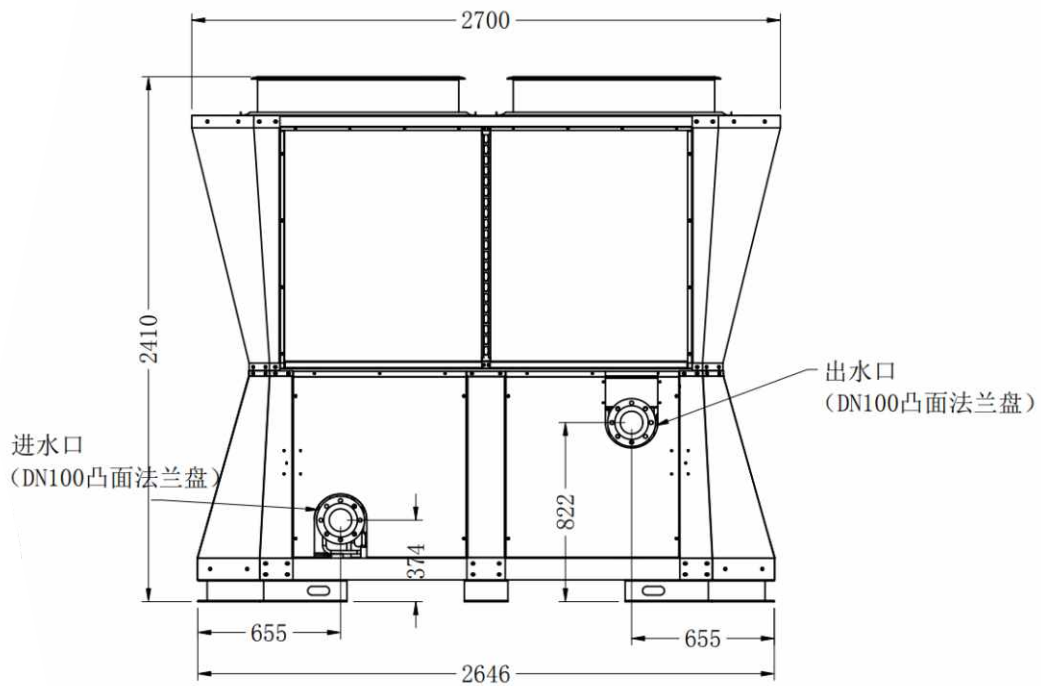
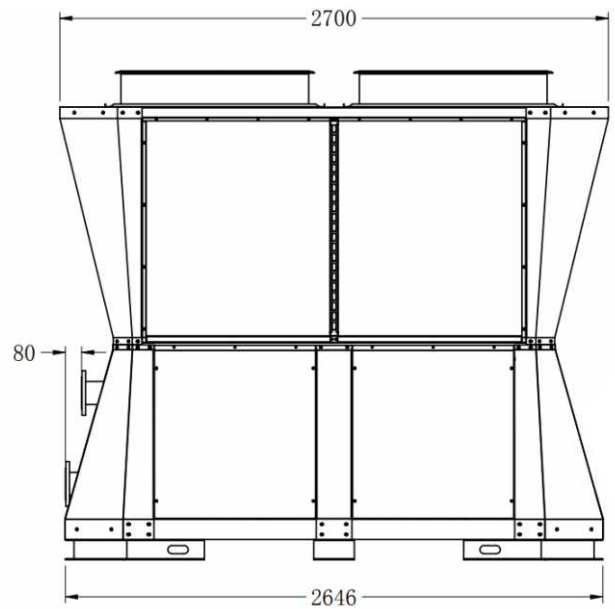
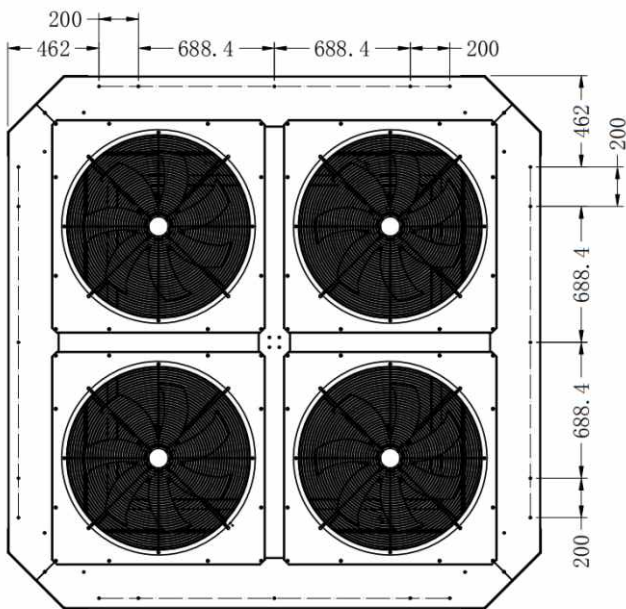


天翔-120P



WBC-340.0H-A-S(XE-L1)

尺寸: mm

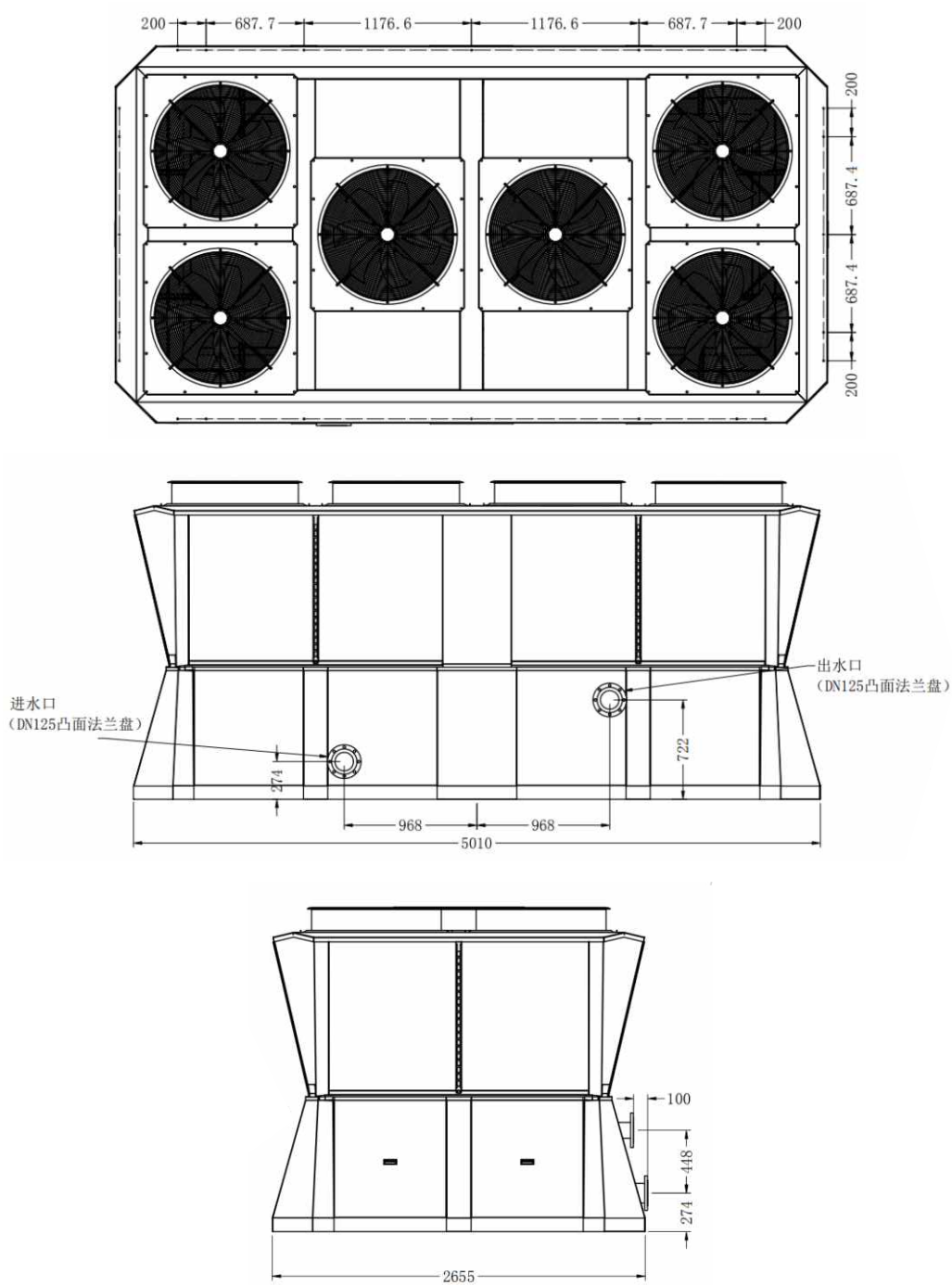


天翔-180P



WBC-510.0H-A-S(XE-L1)

尺寸: mm



质保五年

天翔系列·大型商用采暖热泵



广东华天成新能源科技股份有限公司

GUANGDONG WOTECH RENEWABLE ENERGY & TECHNOLOGY CO., LTD.

电话：0757-22306391 网址：www.wotech.com.cn

地址：广东省佛山市顺德区伦教街道办事处永丰工业区南路34号之一



400-931-0822

全国24小时免费咨询热线